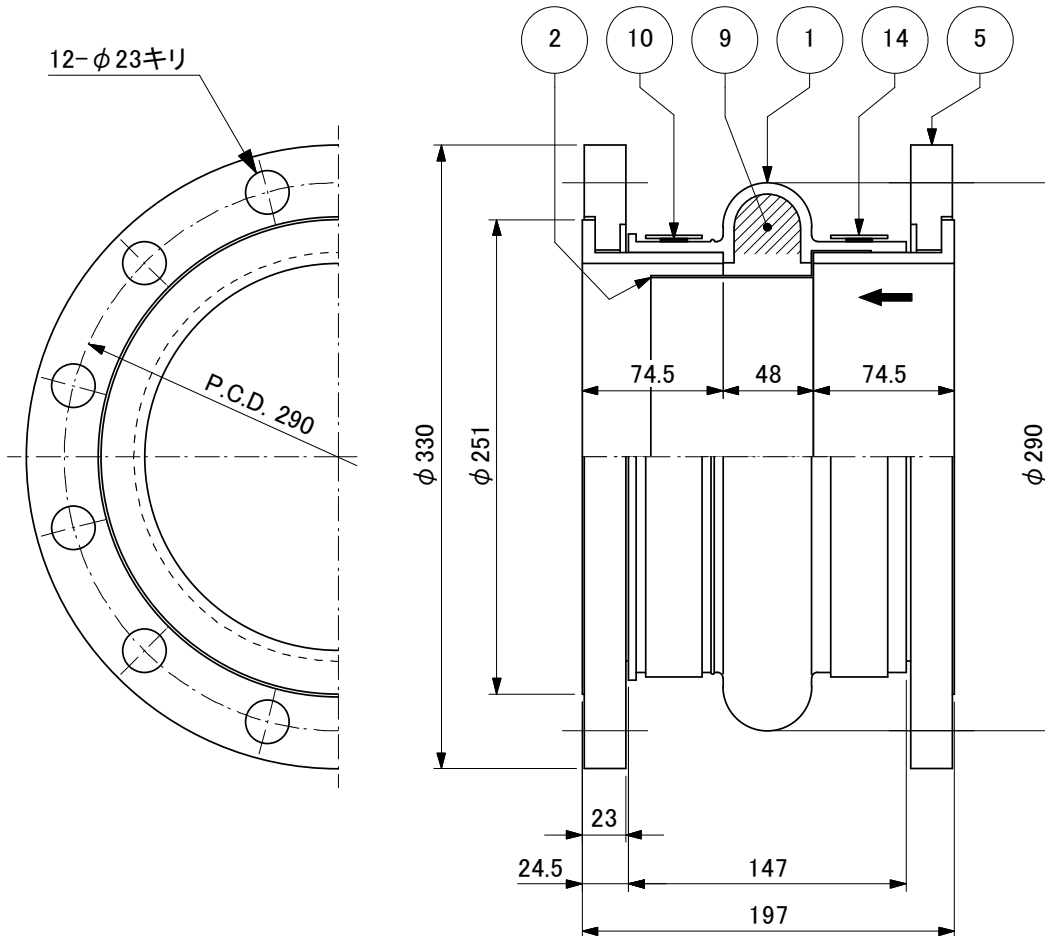


本製品は回転可能なルーズフランジを採用しております。構造上、フランジパッキンは全面タイプ(※1)、または内面タイプ(※2)を使用してください。他のパッキンを使用した場合、フランジ接合面より漏水します。

(※1) フランジ全面をカバーするもの。(JIS B2404 全面形ガスケット)

(※2) フランジ取付ボルト穴の内側をカバーするもの。(JIS B2404 リングガスケット)



ゴム材質規格 (EPDM)

項目		規格値
常態物理性	カタサ Hs	50 ± 5
	引張強さ MPa	10 以上
	伸び %	400 以上
圧縮永久歪試験 (100°C×70H) %		50 以内
耐熱老化試験 (100°C×70H)	カタサ変化 Hs	+ 10 以内
	引張強さ変化率 %	- 20 以内
	伸び変化率 %	- 30 以内

性能

伸長 (mm)	圧縮 (mm)	曲げ角度 (°)
30	30	15

偏心性能

標準偏心 (mm)	地震時の許容偏心 (mm)
±30	±60

14	カバーゴム	EPDM	2	
10	取付バンド・止め具	SUS304	2	
9	防溜発泡体	ウレタンフォーム	1	d=0.04
5	パイプ付きフランジ	SS400,SGP	2	ルーズフランジ
2	導流板	EPDM	1	
1	継手本体	EPDM	1	
No.	品名	材質	数量	備考
名称	MECジョイント 排水管用ゴム伸縮継手 φ200 JE-1 (JIS 10K)			
検図	M. Okuda	尺度	S = 1 / 4	
製図	T. Nishihara	日付	2019.01.10	
MEC		メイコーエンジニアリング株式会社		
図番	JE-50005 △			

※ 改良の為、仕様・寸法等を変更することがあります。